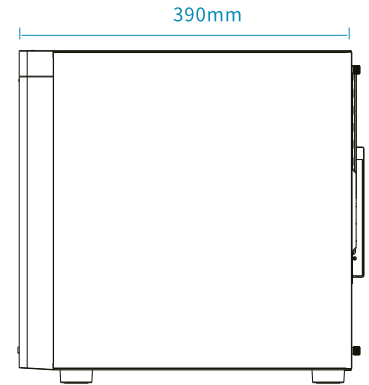
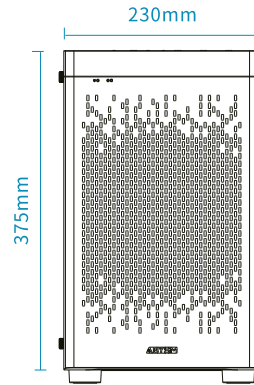
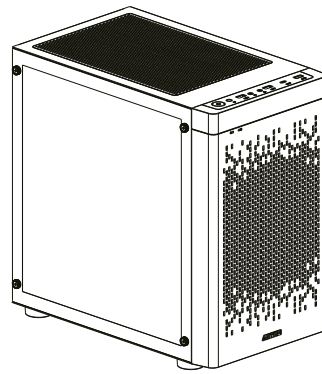


**DANUBE INVA MX 202** BLACK  
COMPUTER CASE P/N.: AB123011

**CARACTERÍSTICAS DEL PRODUCTO**

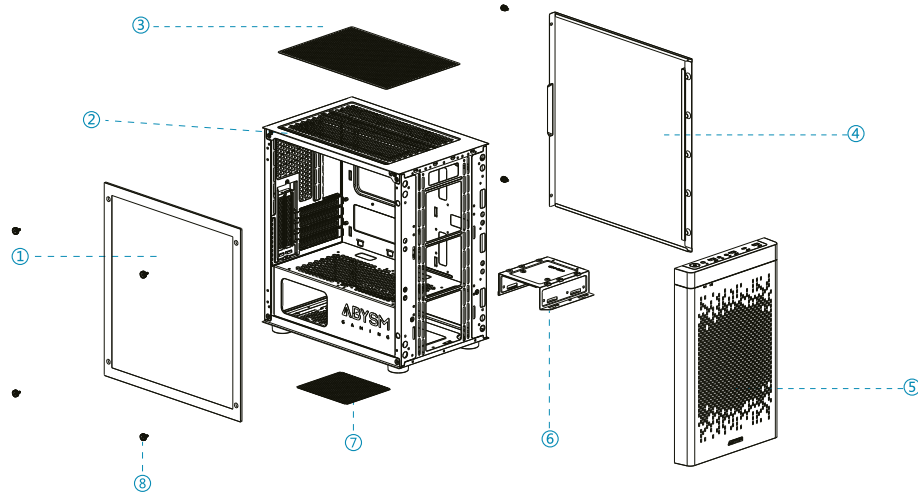
- Bastidor ultra resistente con ancho de 230 mm y excelente compatibilidad
- Puerto USB TYPE-C, que garantiza una rápida velocidad de transmisión
- Lateral de vidrio templado de 3 mm de grosor.
- Admite refrigeración líquida de 280 mm, en la parte superior que garantiza una excelente disipación del calor.
- Soporta ventiladores de hasta 20 cm, con iluminación ARGB.

\* El diseño y las especificaciones del producto pueden revisarse para mejorar la calidad y el rendimiento sin previo aviso.



**ESTRUCTURA DE LA CAJA**

- 1 Panel lateral de vidrio
- 2 Estructura
- 3 Malla superior a prueba de polvo
- 4 Chapa lateral
- 5 Panel I/O
- 6 Bastidor de disco duro
- 7 Malla inferior a prueba de polvo
- 8 Tornillos panel lateral



**ACCESORIOS**



Tornillo separador cobre x 2



Tornillo PSU x 6



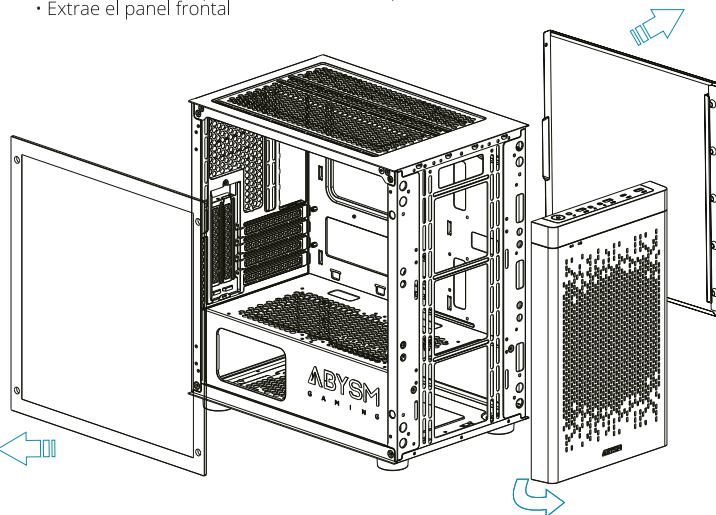
Tornillo Disco Duro x 4



Tornillo Placa Base x 12

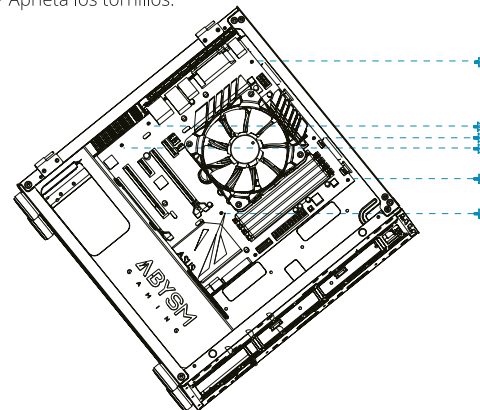
**PASO MONTAJE Y DESMONTAJE**

- Retira los tornillos para desmontar el panel lateral de vidrio.
- Retira los tornillos para desmontar la chapa lateral
- Extrae el panel frontal



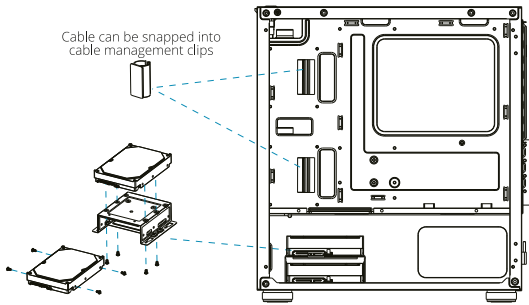
**INSTALACIÓN PLACA BASE**

- Monta los tornillos separadores de cobre siguiendo los orificios de la placa base.
- Coloca la placa base en la posición de instalación sobre la carcasa.
- Aprieta los tornillos.



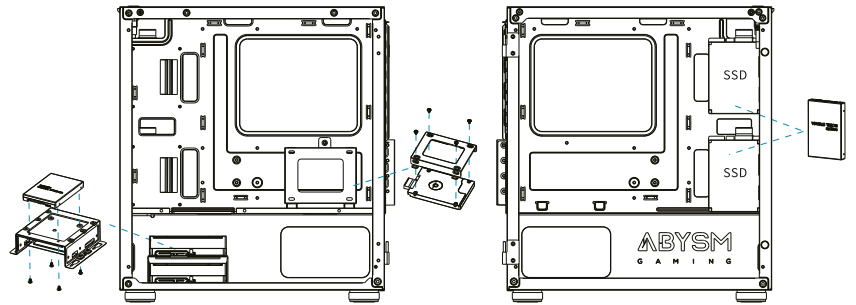
## INSTALACIÓN DISCO DURO HDD

Desatornilla los tornillos para desmontar el soporte del disco duro y montar el HDD. Vuelve a colocar el soporte del disco duro en el bastidor y apriétalo con los tornillos.



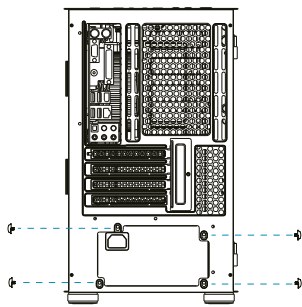
## INSTALACIÓN DISCO DURO SSD

1. Desatornilla los tornillos para desmontar el soporte SSD y montar el SSD. Vuelve a colocar el soporte SSD en el bastidor y apriétalo con los tornillos.
2. Desatornilla los tornillos para desmontar el soporte del disco duro y montar el SSD. Vuelve a colocar el soporte del disco duro en el bastidor y apriétalo con los tornillos.
3. Coloca el SSD en la posición de montaje en el bastidor y apriétalo con los tornillos.



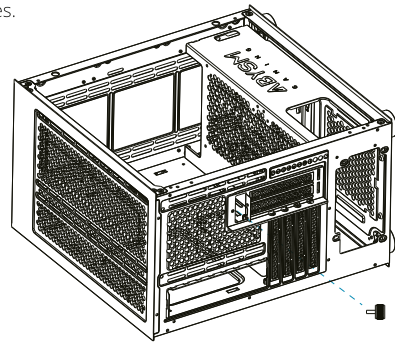
## INSTAL. FUENTE ALIMENTACIÓN

Coloca la fuente de alimentación en la posición de instalación de la caja y fíjala con los 4 tornillos para fuente de alimentación.



## INSTAL. TARJETA GRÁFICA

Desatornilla los tornillos para extraer los embellecedores, coloca la tarjeta gráfica en posición, apriétala con el tornillo y luego ensambla y recoloca la placa de los embellecedores.



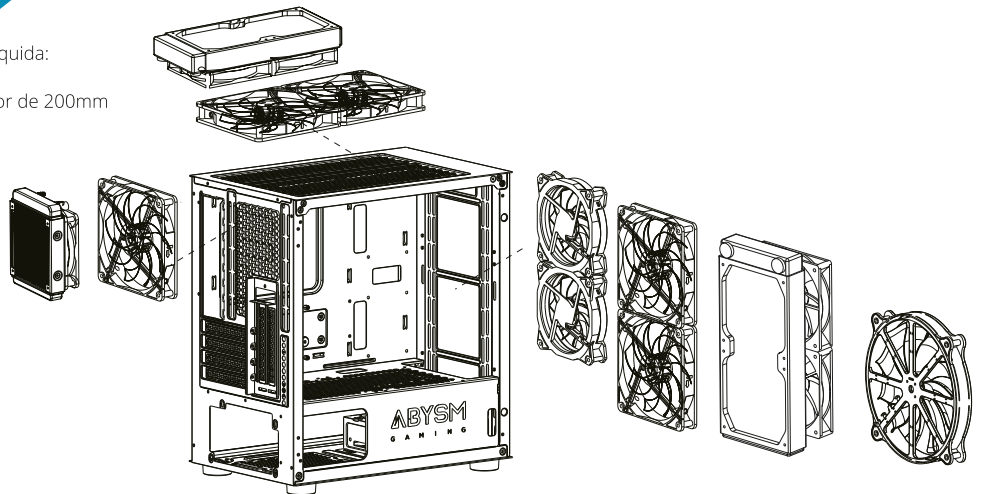
## INSTALACIÓN VENTILADORES

Posibles configuraciones de ventiladores y refrigeración líquida:

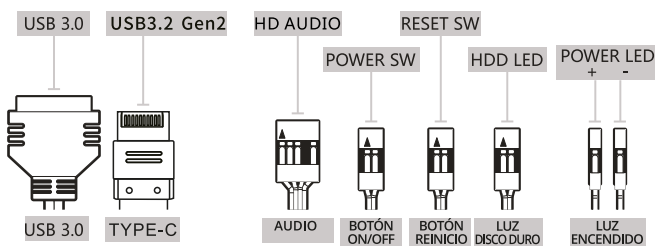
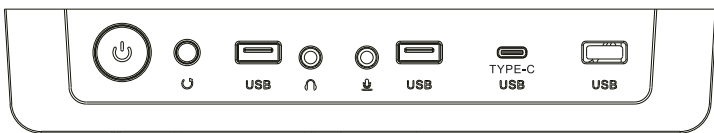
**Frontal:**  
2 ventiladores 120mm; 2 ventiladores 140mm; 1 ventilador de 200mm  
1 refrigeración líquida 240 mm ó 1 de 280 mm

**Superior:**  
2 ventiladores 120mm; 2 ventiladores 140mm  
1 refrigeración líquida 240 mm ó 1 de 280 mm

**Posterior:**  
1 ventilador de 120mm; 1 ventilador de 140mm



## PANEL I/O



### SIGNIFICADO DEL SÍMBOLO CUBO DE BASURA



Proteger nuestro medio ambiente: no tire los aparatos eléctricos a la basura doméstica. Por favor devuelva cualquier equipo eléctrico que ya no utilice a los puntos de recogida previstos para su eliminación. Estos pasos simples pueden ayudar a evitar los posibles efectos que la eliminación de residuos incorrecta puede causar sobre el medio ambiente y la salud humana. Esto contribuirá al reciclado y otras formas de re-uso de aparatos eléctricos y electrónicos. La información relativa al lugar en que el equipo puede ser eliminado se puede obtener de las autoridades locales.

FABRICADO EN CHINA  
Importado por: COLORS Information Technology, S.L.  
C/ Morse, 49 - Pol. Ind. San Marcos  
28906 Getafe (Madrid)  
CIF: B-84045574 · www.colors-it.es



\*Nota: La configuración puede sufrir cambios.