

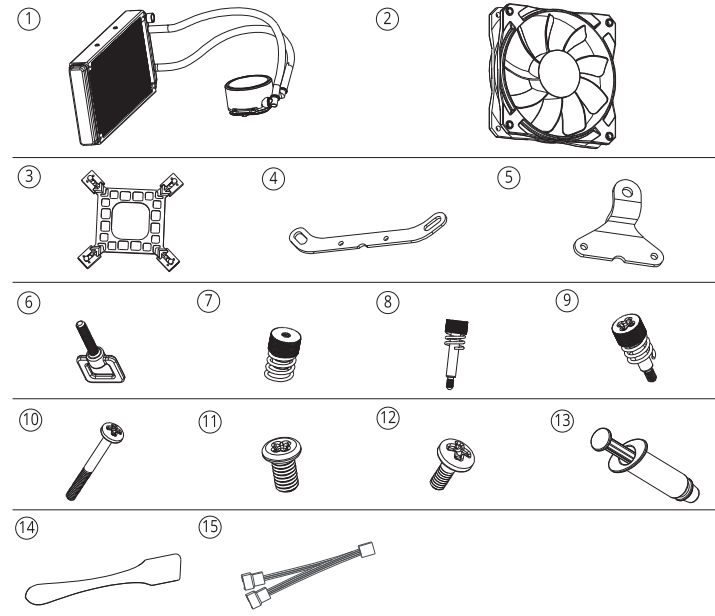
LIQUID COOLER ARGB

USER MANUAL

MANUAL DE USUARIO

ARTIC 360

P/N.: 833 302

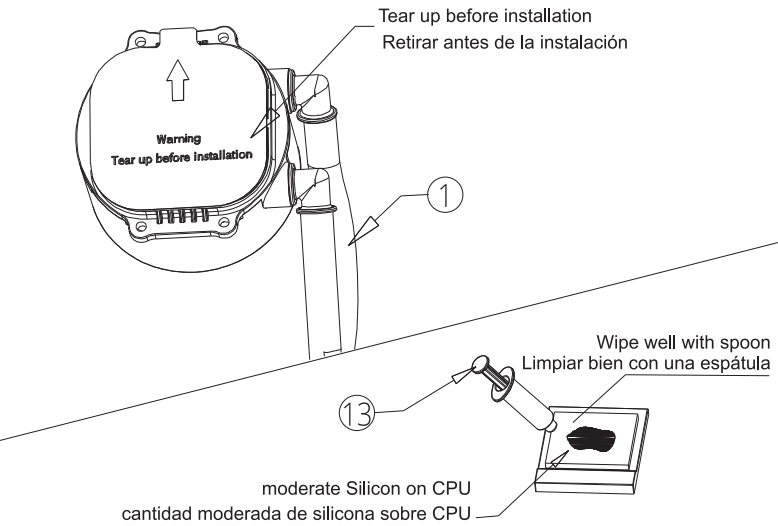


Supported Platforms / Plataformas Soportadas

INTEL LGA2066 2011-V3 / 1151/1155/1156/X58/X79	AMD Socket AM4
---	--------------------------

① RADIATOR 1 PCS	② 120mm FAN 3 PCS	③ BACKPLATE 1 PCS
④ Intel BRACKET 2 PCS	⑤ AM4 BRACKET 2 PCS	⑥ AM4 SCREW CLIP 2 PCS
⑦ AM4 THUMB SCREWS 2 PCS	⑧ M3.0 SCREWS 4 PCS	⑨ M4.0 SCREWS 4 PCS
⑩ LONG FAN SCREWS 12 PCS	⑪ BRACKET SCREWS 4 PCS	⑫ CASE SCREWS 12 PCS
⑬ THERMALLY CONDUCTIVE SILICONE 1 PCS	⑭ SPOON 1 PCS	⑮ CABLE SET 1 PCS

1 Tear protective film / brush silicone
Lámina de película protectora / Dispensador de silicona



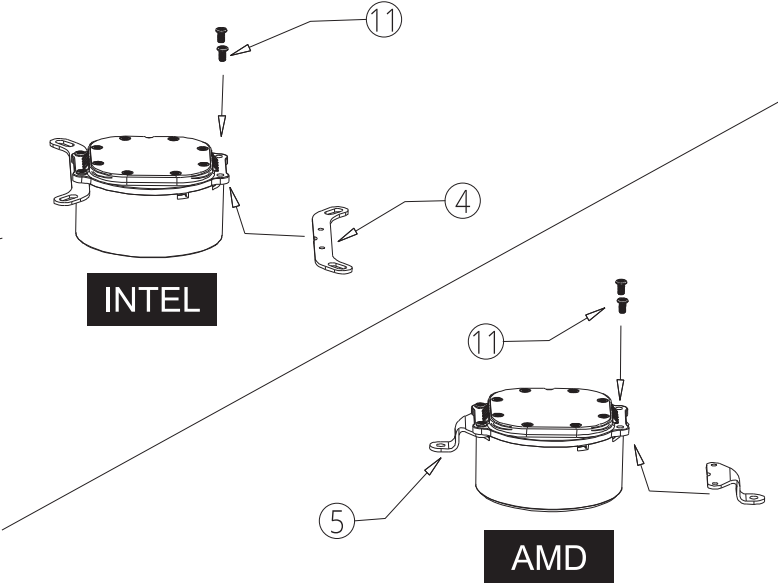
Guide

1. Tear the PE film from the water-cooled copper base
2. Apply proper amount of silicon grease on the CPU and evenly with a silicon spoon

Guía

1. Retire la película de PE de la base de cobre de la refrigeración.
2. Aplique la cantidad adecuada de silicona en la CPU y de manera uniforme con el dispensador de silicona

2 Lock the bracket
Colocar el soporte



Guide

1. Keep copper head upward, put bracket into the card groove then lock the bracket screw

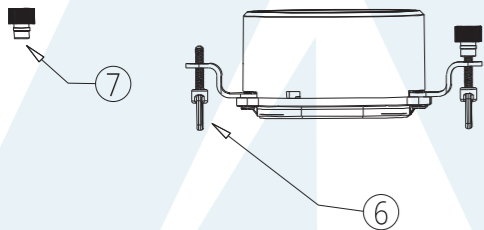
Guía

1. Mantenga la base de cobre hacia arriba, coloque el soporte en la ranura correspondiente y luego ajuste el soporte con los tornillos hasta dejarlo fijo

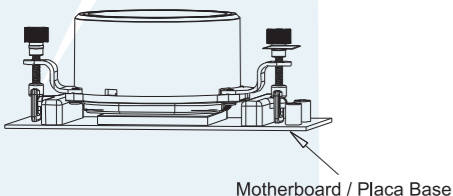
3 Lock product to the board Colocar refrigerador en la placa

AMD AM4 board install Instalación en placas AM4

1. Screws clip through the bracket then tighten the thumbs screws
1. Los tornillos se sujetan a través del soporte y luego se aprietan



2. Insert the AM4 screw clips and secure with the screws as shown
2. Inserte los clips-tornillo AM4 y fíjelos con los tornillos como se muestra



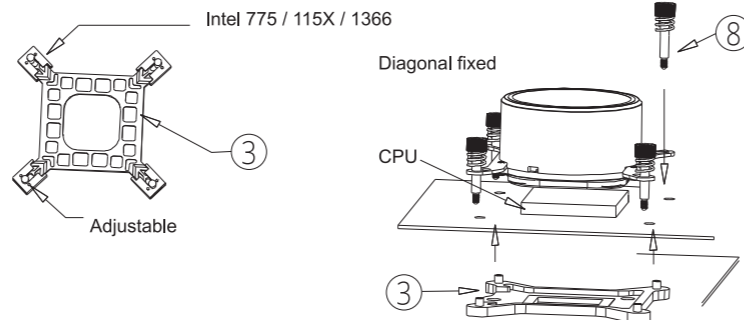
INTEL Intel board install (Server X79/X58) Instalación en placas Intel (Server X79/X58)

Guide

1. Tear off the backplate adhesive
2. Fix the backplate to the mounting hole on the motherboard
3. Align the backplate screw hole then lock the bracket screw

Guía

1. Corte el adhesivo de la placa posterior
2. Fije la placa posterior al orificio de montaje de la placa base
3. Alinee el orificio del tornillo de la placa posterior y luego bloquee el tornillo del soporte



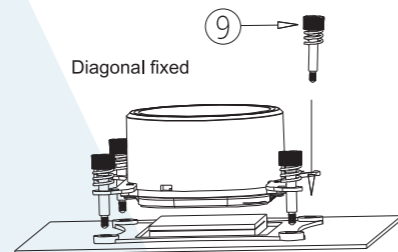
INTEL Intel 2011 board install Instalación en placas Intel 2011

Guide

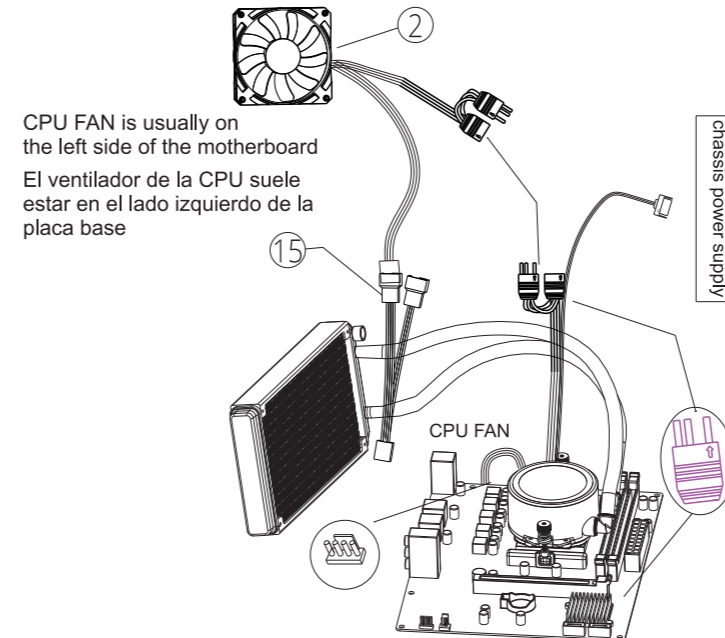
1. Align the backplate screw hole then lock the bracket screw

Guía

1. Alinee el orificio del tornillo de la placa posterior y luego bloquee el tornillo del soporte



4 Connect Power to the Fans and Pump Conecte la alimentación a los ventiladores y a la bomba



CPU FAN is usually on the left side of the motherboard

El ventilador de la CPU suele estar en el lado izquierdo de la placa base

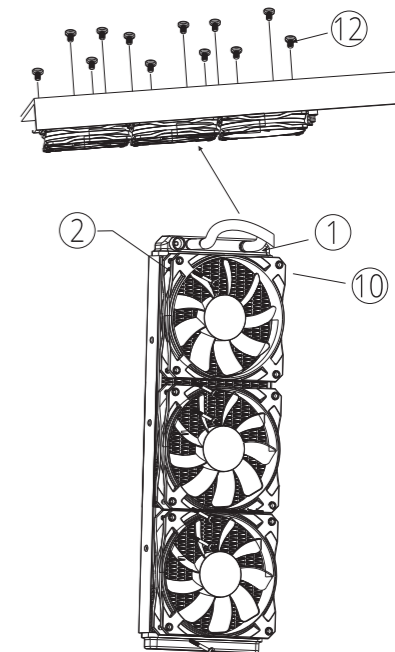
Guide

1. Connect 2pcs fans to cable set, then plug into the Computer socket
2. Connect pump tach cable to the CPU FAN header on your motherboard

Guía

1. Conecte las 2 piezas de ventiladores al juego de cables, luego conéctelos a la toma del ordenador
2. Conecte el cable de conexión de la bomba a la toma del VENTILADOR de la CPU en su placa base

5 Lock Fans and Radiator to the case Fije los ventiladores y el radiador a la caja



Guide

1. Fix the fan on the radiator with screws
2. Lock the radiator on the computer case

Guía

1. Fije el ventilador al radiador con tornillos
2. Acople el radiador a la caja del ordenador